



Sistemas Electrónicos Digitales

Tema #3

9. Conversores A/D y D/A

Cartagena99

CLASES PARTICULARES, TUTORÍAS TÉCNICAS ONLINE
LLAMA O ENVÍA WHATSAPP: 689 45 44 70

ONLINE PRIVATE LESSONS FOR SCIENCE STUDENTS
CALL OR WHATSAPP: 689 45 44 70



1. Introducción
2. GPIO: General Purpose Input/Output
3. Arquitectura Arm Cortex-M4
4. Interrupciones
5. C en ensamblador
6. Temporizadores (Timers)
7. Direct Memory Access
8. Comunicaciones Serie

Cartagena99

CLASES PARTICULARES, TUTORÍAS TÉCNICAS ONLINE
LLAMA O ENVÍA WHATSAPP: 689 45 44 70

ONLINE PRIVATE LESSONS FOR SCIENCE STUDENTS
CALL OR WHATSAPP: 689 45 44 70

INDICE ESPECÍFICO

- **Introducción**
- **Conceptos generales de convertidores D/A**
 - Tipos de convertidores D/A
 - Características de los convertidores D/A
 - Especificaciones de los convertidores D/A
- **Conceptos generales de convertidores A/D**
 - Tipos de convertidores A/D
 - Características de los convertidores A/D
 - Especificaciones de los convertidores A/D

Cartagena99

CLASES PARTICULARES, TUTORÍAS TÉCNICAS ONLINE
LLAMA O ENVÍA WHATSAPP: 689 45 44 70

ONLINE PRIVATE LESSONS FOR SCIENCE STUDENTS
CALL OR WHATSAPP: 689 45 44 70



INDICE ESPECÍFICO

- **Introducción**
- **Conceptos generales de convertidores D/A**
 - Tipos de convertidores D/A
 - Características de los convertidores D/A
 - Especificaciones de los convertidores D/A
- **Conceptos generales de convertidores A/D**
 - Tipos de convertidores A/D
 - Características de los convertidores A/D
 - Especificaciones de los convertidores A/D

Cartagena99

CLASES PARTICULARES, TUTORÍAS TÉCNICAS ONLINE
LLAMA O ENVÍA WHATSAPP: 689 45 44 70

ONLINE PRIVATE LESSONS FOR SCIENCE STUDENTS
CALL OR WHATSAPP: 689 45 44 70

¿Por qué se necesitan los convertidores?

- Los sistemas embebidos precisan a menudo:
 - Medir valores de magnitudes físicas
 - Controlar actuadores analógicos
 - Estos parámetros son normalmente continuos (analógicos).
 - No están en un formato digital que un microprocesador pueda procesar.
 - Es necesario convertirlos de analógico a digital o viceversa.
- Temperatura
 - ✓ Termostatos
 - ✓ Controlador de motor de coche
 - ✓ Monitor de reacción química
 - ✓ Seguridad (Ej. gestión térmica del microprocesador)
 - Intensidad de la luz (infrarroja o ultravioleta)
 - ✓ Cámara digital
 - Presión
 - Monitor de presión arterial
 - Altímetro
 - Ordenador de buceo
 - Aceleración
 - Controlador *airbag*
 - Estabilidad del vehículo
 - Videjuego remoto

Cartagena99

CLASES PARTICULARES, TUTORÍAS TÉCNICAS ONLINE
LLAMA O ENVÍA WHATSAPP: 689 45 44 70

ONLINE PRIVATE LESSONS FOR SCIENCE STUDENTS
CALL OR WHATSAPP: 689 45 44 70

Convertidor Digital a Analógico

- Objetivo: **generar una tensión o corriente analógica como señal de salida**
 - Ej. Señal de audio, brillo de señal de video.
- DAC: "Generar el voltaje analógico que es esta fracción de Vref"
- Ecuación del convertidor digital a analógico
 - n = código de entrada
 - N = número de bits de resolución del convertidor
 - Vref = voltaje de referencia
 - Vout = voltaje de salida. Ya sea:
 - $V_{out} = V_{ref} * n / (2N)$ o
 - $V_{out} = V_{ref} * (n + 1) / (2N)$
 - El término offset +1 depende de la configuración interna del DAC - verifique la hoja de datos para asegurarse

Cartagena99

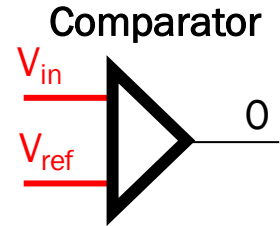
CLASES PARTICULARES, TUTORÍAS TÉCNICAS ONLINE
LLAMA O ENVÍA WHATSAPP: 689 45 44 70

ONLINE PRIVATE LESSONS FOR SCIENCE STUDENTS
CALL OR WHATSAPP:689 45 44 70

Convertidor Analógico a Digital

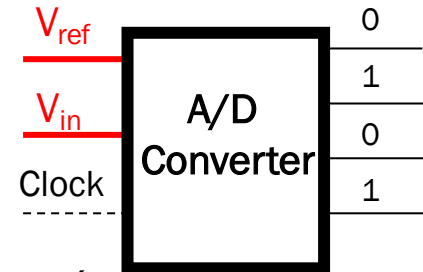
- Un **comparador** nos dice "**¿Es $V_{in} > V_{ref}$?**"

- Compara una tensión de entrada analógica con una tensión de referencia analógica y determina cuál es mayor, devolviendo un número de 1 bit



- Un **convertidor analógico a digital [AD o ADC]** nos dice cómo de grande es V_{in} referido a una fracción de V_{ref} .

- Lee una señal de entrada analógica (generalmente un voltaje) y produce un número de múltiples bits correspondiente



Cartagena99

CLASES PARTICULARES, TUTORÍAS TÉCNICAS ONLINE
LLAMA O ENVÍA WHATSAPP: 689 45 44 70

ONLINE PRIVATE LESSONS FOR SCIENCE STUDENTS
CALL OR WHATSAPP: 689 45 44 70



INDICE ESPECÍFICO

- **Introducción**
- **Conceptos generales de convertidores D/A**
 - Tipos de convertidores D/A
 - Características de los convertidores D/A
 - Especificaciones de los convertidores D/A
- **Conceptos generales de convertidores A/D**
 - Tipos de convertidores A/D
 - Características de los convertidores A/D
 - Especificaciones de los convertidores A/D

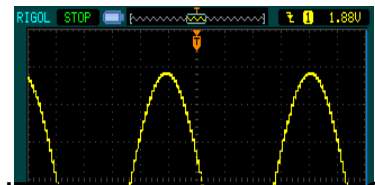
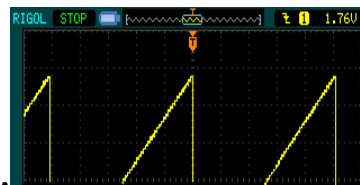
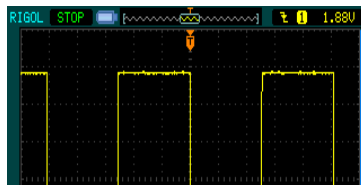
Cartagena99

CLASES PARTICULARES, TUTORÍAS TÉCNICAS ONLINE
LLAMA O ENVÍA WHATSAPP: 689 45 44 70

ONLINE PRIVATE LESSONS FOR SCIENCE STUDENTS
CALL OR WHATSAPP: 689 45 44 70

Ejemplo: Generador de forma de onda.

- El convertor digital-analógico (DAC) puede usarse para generar formas de onda arbitrarias.
- Pasos:
 - Generar una tabla de valores
 - Actualizar el valor de salida del DAC
 - Retardo adecuado
 - Repetir desde el paso segundo



Cartagena99

CLASES PARTICULARES, TUTORIAS TECNICAS ONLINE
LLAMA O ENVÍA WHATSAPP: 689 45 44 70

ONLINE PRIVATE LESSONS FOR SCIENCE STUDENTS
CALL OR WHATSAPP: 689 45 44 70

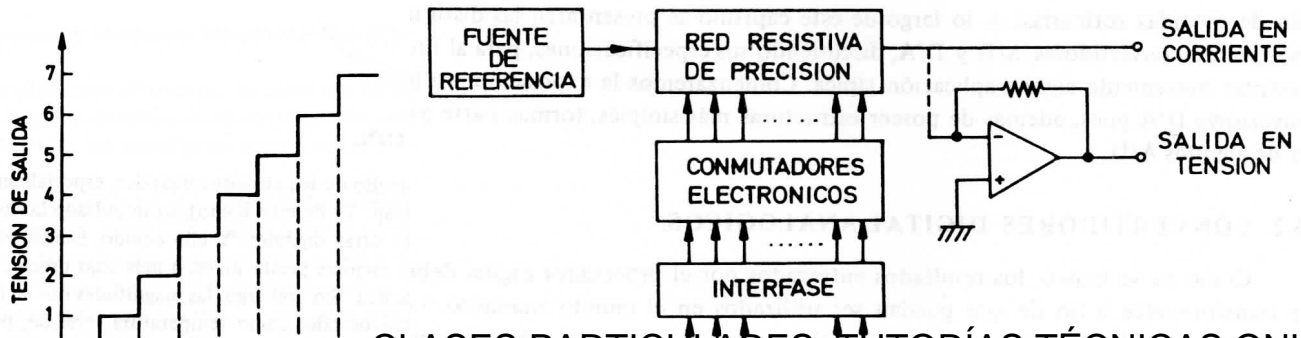
500mV Time 200.0ns @+0.0000s

500mV Time 200.0ns @+0.0000s

500mV Time 200.0ns @+0.0000s

Convertidores D/A

- Transforman un código binario en un valor de tensión o corriente relacionado
- Habitualmente realizados con redes resistivas



Cartagena99

CLASES PARTICULARES, TUTORÍAS TÉCNICAS ONLINE
LLAMA O ENVÍA WHATSAPP: 689 45 44 70

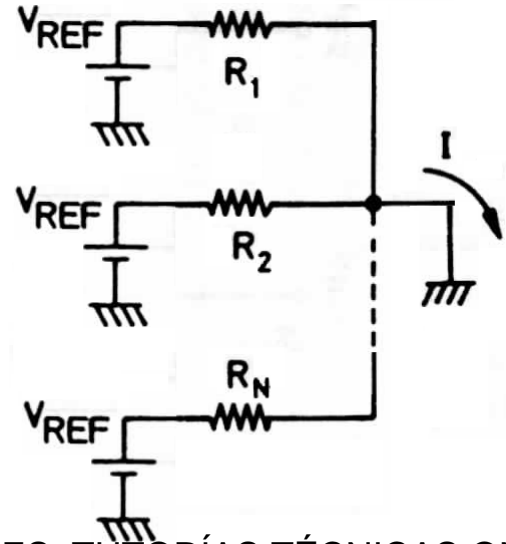
ONLINE PRIVATE LESSONS FOR SCIENCE STUDENTS
CALL OR WHATSAPP: 689 45 44 70

Convertidores D/A: principio de funcionamiento

- En la figura:

$$I = I_1 + I_2 + \dots + I_N = V_{REF} \left(\frac{1}{R_1} + \dots + \frac{1}{R_N} \right)$$

- Si R_1, R_2, \dots, R_N son proporcionales a los pesos en un código binario, entonces tendremos una corriente proporcional a V_{ref} y dicho



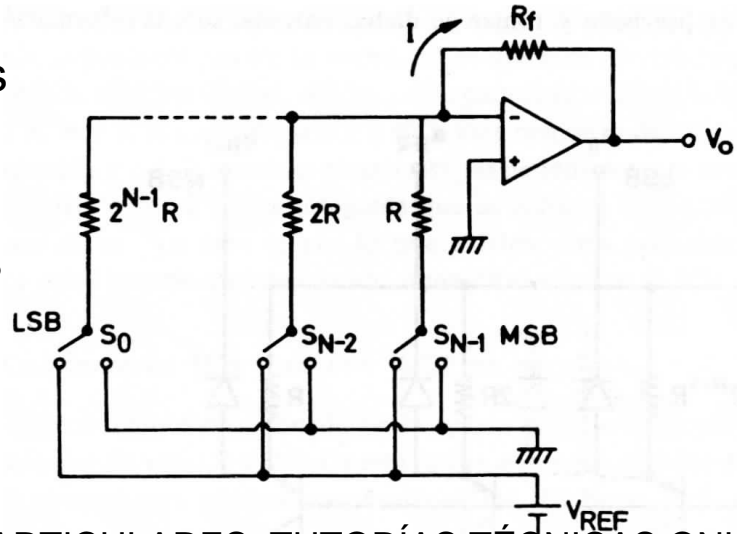
Cartagena99

CLASES PARTICULARES, TUTORÍAS TÉCNICAS ONLINE
LLAMA O ENVÍA WHATSAPP: 689 45 44 70

ONLINE PRIVATE LESSONS FOR SCIENCE STUDENTS
CALL OR WHATSAPP: 689 45 44 70

Convertidor con resistencias ponderadas

- El valor de las resistencias es proporcional al peso que representan.
- Esto hace que sus valores sean muy dispares y por tanto sea difícil de conseguir con la precisión deseada.

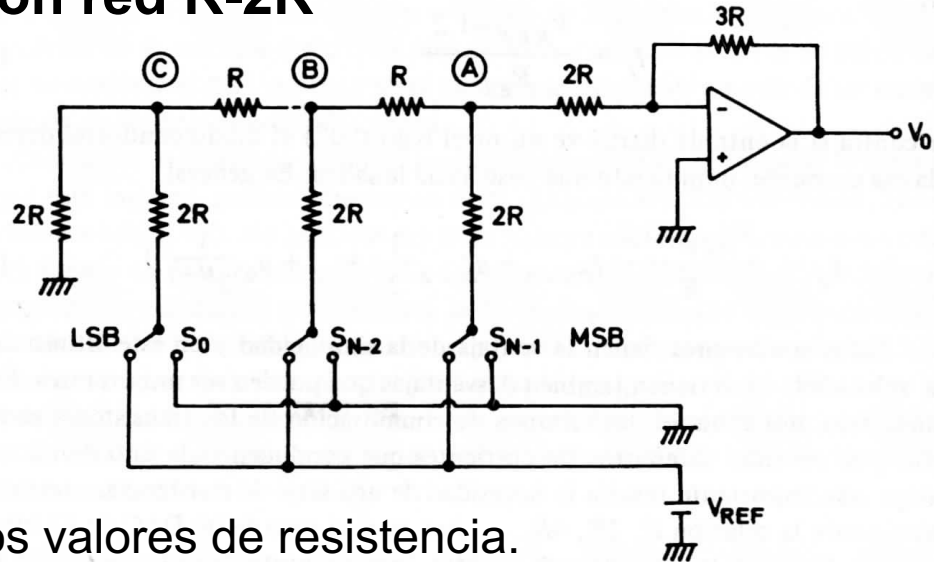


CLASES PARTICULARES, TUTORÍAS TÉCNICAS ONLINE
 LLAMA O ENVÍA WHATSAPP: 689 45 44 70

 ONLINE PRIVATE LESSONS FOR SCIENCE STUDENTS
 CALL OR WHATSAPP: 689 45 44 70

Cartagena99

Convertidor con red R-2R



- Sólo presenta dos valores de resistencia.
- Esto hace que sea el más usado.

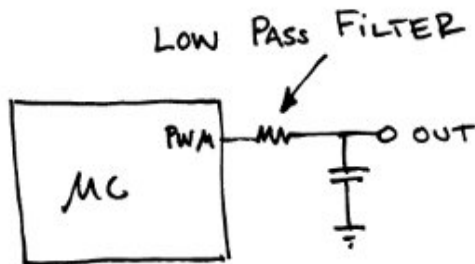
Cartagena99

CLASES PARTICULARES, TUTORÍAS TÉCNICAS ONLINE
LLAMA O ENVÍA WHATSAPP: 689 45 44 70

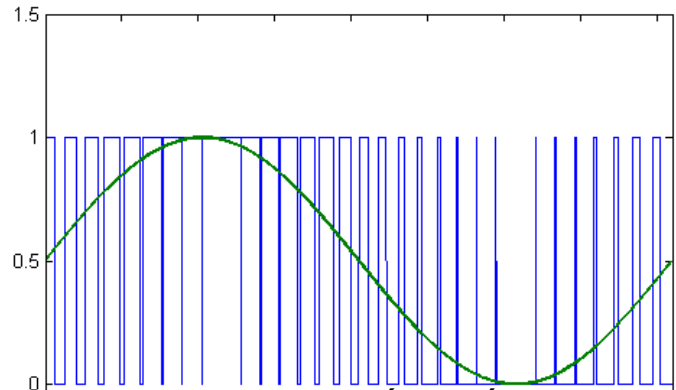
ONLINE PRIVATE LESSONS FOR SCIENCE STUDENTS
CALL OR WHATSAPP: 689 45 44 70

Convertidor PWM

- Genera una señal PWM, que si filtramos nos dará un valor medio dependiente del ancho de pulso.



SINGLE PWM



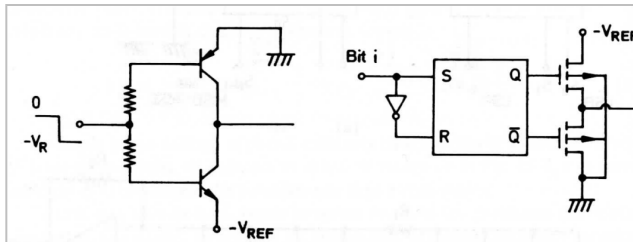
CLASES PARTICULARES, TUTORÍAS TÉCNICAS ONLINE
LLAMA O ENVÍA WHATSAPP: 689 45 44 70

ONLINE PRIVATE LESSONS FOR SCIENCE STUDENTS
CALL OR WHATSAPP: 689 45 44 70

Cartagena99

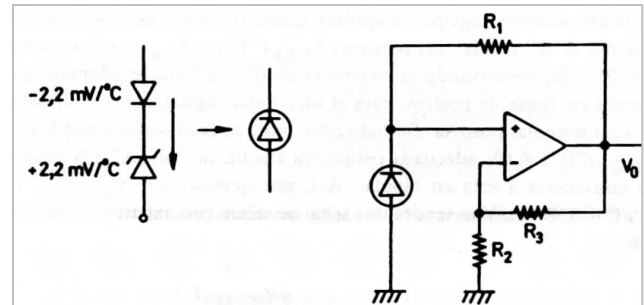
Características de los DAC: Elementos

Conmutadores



- Transistores bipolares
- MOS + biestable D

Fuente de referencia



- Diodo Zener compensado en temperatura

Cartagena99

CLASES PARTICULARES, TUTORÍAS TÉCNICAS ONLINE
 LLAMA O ENVÍA WHATSAPP: 689 45 44 70

 ONLINE PRIVATE LESSONS FOR SCIENCE STUDENTS
 CALL OR WHATSAPP: 689 45 44 70

Características de los DAC: Formatos

- Formatos de entrada:
 - Binario natural y desplazado
 - Complementos (a uno y a dos)
 - BCD
- Formatos de salida:
 - Tensión o corriente
 - Unipolar / Bipolar

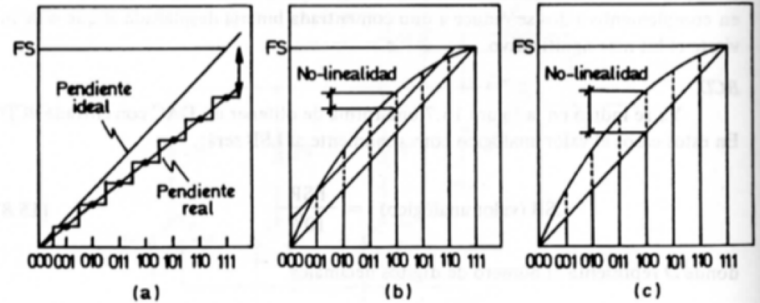
Cartagena99

CLASES PARTICULARES, TUTORÍAS TÉCNICAS ONLINE
LLAMA O ENVÍA WHATSAPP: 689 45 44 70

ONLINE PRIVATE LESSONS FOR SCIENCE STUDENTS
CALL OR WHATSAPP:689 45 44 70

Especificaciones de los DAC

- Resolución.
- Error de “offset”.
- Error de escala.
- Linealidad.
- Precisión.
- Tiempo de asentamiento.
- Sensibilidad con la temperatura.



Cartagena99

CLASES PARTICULARES, TUTORÍAS TÉCNICAS ONLINE
LLAMA O ENVÍA WHATSAPP: 689 45 44 70

ONLINE PRIVATE LESSONS FOR SCIENCE STUDENTS
CALL OR WHATSAPP: 689 45 44 70



Características del DAC en STM32.

- Formato de entrada
 - Binario natural
- Formato de salida
 - Unipolar
 - Bipolar
- Resolución
 - 12 Bits

Cartagena99

CLASES PARTICULARES, TUTORÍAS TÉCNICAS ONLINE
LLAMA O ENVÍA WHATSAPP: 689 45 44 70

ONLINE PRIVATE LESSONS FOR SCIENCE STUDENTS
CALL OR WHATSAPP:689 45 44 70



Ejemplo DAC: Código de inicialización

```
__HAL_DAC_ENABLE(&hdac, DAC_CHANNEL_1);
HAL_DAC_Start(&hdac, DAC_CHANNEL_1);
HAL_DAC_SetValue(&hdac, DAC_CHANNEL_1, DAC_ALIGN_12B_R, 2048);
uint16_t s = 0;
float f = 0;
while (1)
{
    f = f+ 0.01f;
    if (f > 6.28f) f = 0;
    s = (uint16_t) (1000.0f*sin(f)+1000.0f);
    HAL_DAC_SetValue(&hdac, DAC_CHANNEL_1, DAC_ALIGN_12B_R, s);
    HAL_DAC_Start(&hdac, DAC_CHANNEL_1);
}
```

Cartagena99

CLASES PARTICULARES, TUTORÍAS TÉCNICAS ONLINE
LLAMA O ENVÍA WHATSAPP: 689 45 44 70

ONLINE PRIVATE LESSONS FOR SCIENCE STUDENTS
CALL OR WHATSAPP:689 45 44 70



Ejemplo DAC: Función generadora senoide

```
void tone_init(void) {
    dac_init();
    sinewave_init();
}

void sinewave_init(void) {
    int n;
    for (n = 0; n < NUM_STEPS; n++) {
        sine_table[n] = MAX_DAC_CODE * (1 + sin(n*2*PI/NUM_STEPS)) / 2;
    }
}
```

Cartagena99

CLASES PARTICULARES, TUTORÍAS TÉCNICAS ONLINE
LLAMA O ENVÍA WHATSAPP: 689 45 44 70

ONLINE PRIVATE LESSONS FOR SCIENCE STUDENTS
CALL OR WHATSAPP:689 45 44 70



Ejemplo DAC: Función salida senoide o rampa.

```
void tone_play(int period_us, int num_cycles, wavetype wave) {
    int sample, step;
    while(num_cycles-- > 0) {
        for (step = 0; step < NUM_STEPS; step++) {
            switch(wave) {
                case SINE: sample = sine_table[step];
                    break;
                case SQUARE: sample = step < NUM_STEPS / 2 ? 0 : MAX_DAC_CODE;
                    break;
                case RAMP: sample = (step * MAX_DAC_CODE) / NUM_STEPS;
                    break;
            }
            dac_set(sample);
            delay_us(period_us);
        }
    }
}
```

Cartagena99

CLASES PARTICULARES, TUTORÍAS TÉCNICAS ONLINE
LLAMA O ENVÍA WHATSAPP: 689 45 44 70

ONLINE PRIVATE LESSONS FOR SCIENCE STUDENTS
CALL OR WHATSAPP: 689 45 44 70

INDICE ESPECÍFICO

- **Introducción**
- **Conceptos generales de convertidores D/A**
 - Tipos de convertidores D/A
 - Características de los convertidores D/A
 - Especificaciones de los convertidores D/A
- **Conceptos generales de convertidores A/D**
 - Tipos de convertidores A/D
 - Características de los convertidores A/D

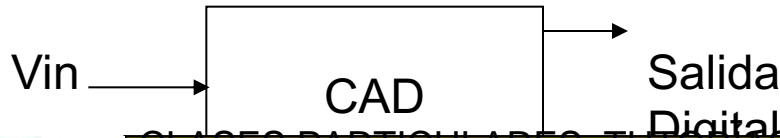
Cartagena99

CLASES PARTICULARES, TUTORÍAS TÉCNICAS ONLINE
LLAMA O ENVÍA WHATSAPP: 689 45 44 70

ONLINE PRIVATE LESSONS FOR SCIENCE STUDENTS
CALL OR WHATSAPP:689 45 44 70

Convertidores A/D

- Proporcionan un código digital en función del valor de tensión o corriente a su entrada.
- Los códigos digitales suelen tener un número de bits comprendido entre 8 y 24, siendo los más comunes 8, 12 y 16.
- Es la parte principal de un Sistema de Adquisición de Datos (SAD).



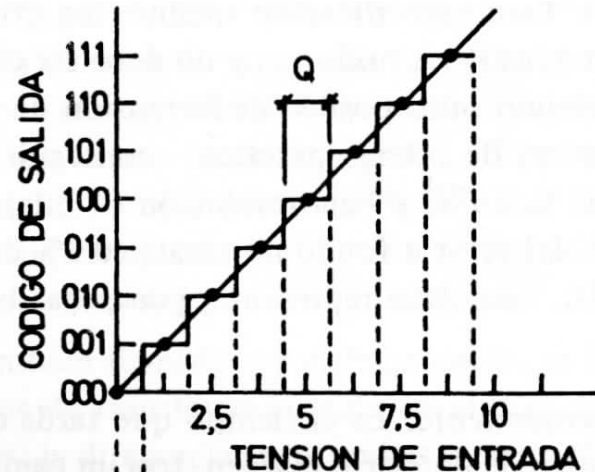
Cartagena99

CLASES PARTICULARES, TUTORÍAS TÉCNICAS ONLINE
LLAMA O ENVÍA WHATSAPP: 689 45 44 70

ONLINE PRIVATE LESSONS FOR SCIENCE STUDENTS
CALL OR WHATSAPP: 689 45 44 70

Convertidores A/D: fases de la conversión

- **Cuantificación:** la señal de entrada se clasifica en un conjunto discreto de estados.
- **Codificación:** a cada estado se le asigna un código digital.
- La **escalera** es la mejor aproximación posible para la clasificación en estados, por lo que introducen un **error de cuantificación**.



Cartagena99

CLASES PARTICULARES, TUTORÍAS TÉCNICAS ONLINE
LLAMA O ENVÍA WHATSAPP: 689 45 44 70
ONLINE PRIVATE LESSONS FOR SCIENCE STUDENTS
CALL OR WHATSAPP: 689 45 44 70

Convertidores A/D: muestreo, cuantificación y codificación

- La onda de entrada es muestreada a una cadencia constante Δt .
 - Cada muestra representa la amplitud instantánea en el instante de muestreo.
 - Por ejemplo: “en 37 ms, el valor era 1.91341.. V”
- La señal se discretiza.
 - El valor se clasifica en un grupo. “El valor 1.91341.. V entra dentro del grupo “X”, que abarca los valores comprendidos entre 1.901 y 1.998 V”
- Y se codifica.
 - “Al grupo “X” (1.901- 1.998 V) le corresponde el código 0x018”

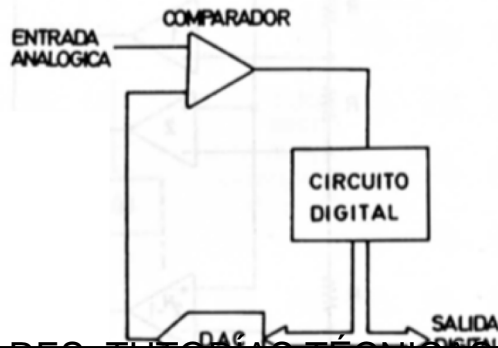
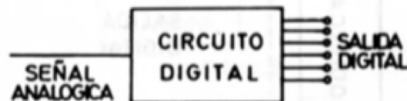
CLASES PARTICULARES, TUTORÍAS TÉCNICAS ONLINE
LLAMA O ENVÍA WHATSAPP: 689 45 44 70

ONLINE PRIVATE LESSONS FOR SCIENCE STUDENTS
CALL OR WHATSAPP: 689 45 44 70

Cartagena99

Tipos de convertidores A/D

- Bucle abierto.
 - Flash.
 - A ancho de impulso.
 - De doble rampa.
- Bucle cerrado.
 - Con contadores.
 - De aproximaciones sucesivas.
 - Sigma-Delta.
 - Pipeline.



CLASES PARTICULARES, TUTORÍAS TÉCNICAS ONLINE
LLAMA O ENVÍA WHATSAPP: 689 45 44 70

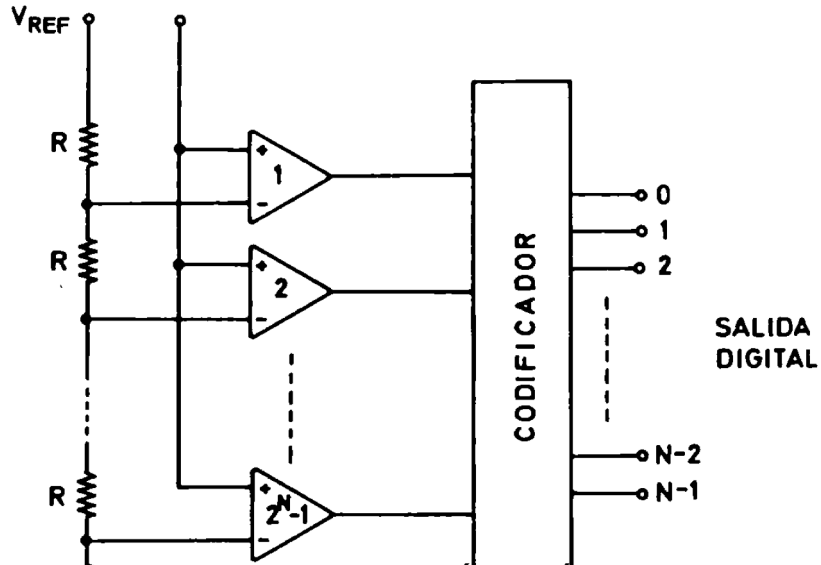
ONLINE PRIVATE LESSONS FOR SCIENCE STUDENTS
CALL OR WHATSAPP:689 45 44 70

Cartagena99

Tipos de convertidores A/D (II)

Convertidor flash

- Procesos de cuantificación y codificación separados:
 - La cuantificación es mediante comparadores.
 - El codificador genera la salida digital.
- De alta velocidad.
- Para un número



CLASES PARTICULARES, TUTORÍAS TÉCNICAS ONLINE
LLAMA O ENVÍA WHATSAPP: 689 45 44 70

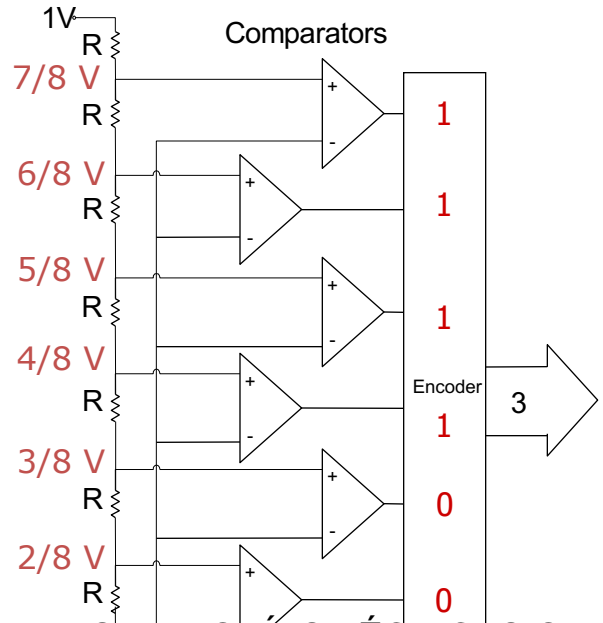
ONLINE PRIVATE LESSONS FOR SCIENCE STUDENTS
CALL OR WHATSAPP: 689 45 44 70

Cartagena99

Tipos de convertidores A/D (III)

Convertidor flash

- El divisor de tensión establece los niveles de voltaje de cada estado.
- Un comparador determina si la entrada es mayor o menor que su estado.
- La salida de los comparadores se codifica con un valor binario (codificador de prioridad)
- Componentes necesarios
 - 2^N resistores



CLASES PARTICULARES, TUTORÍAS TÉCNICAS ONLINE
 LLAMA O ENVÍA WHATSAPP: 689 45 44 70

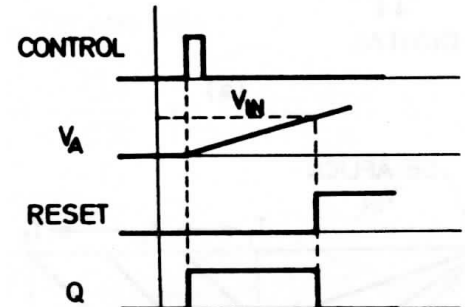
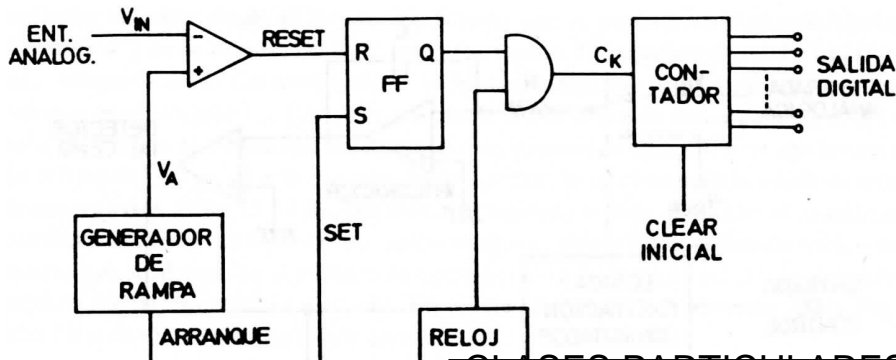
 ONLINE PRIVATE LESSONS FOR SCIENCE STUDENTS
 CALL OR WHATSAPP: 689 45 44 70

Cartagena99

Tipos de convertidores A/D (IV)

Convertidor a ancho de impulso

- Integrador de simple pendiente: transforma la entrada en un impulso temporal que se mide mediante un contador.



Cartagena99

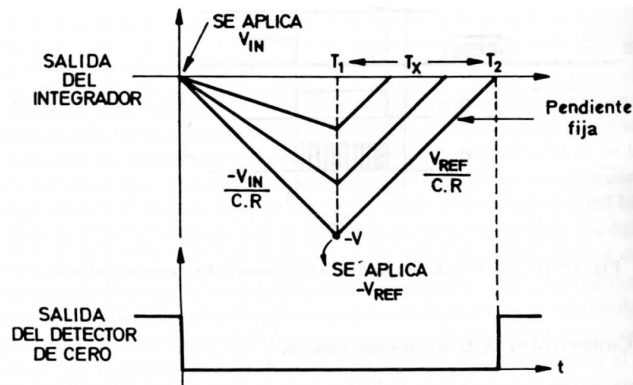
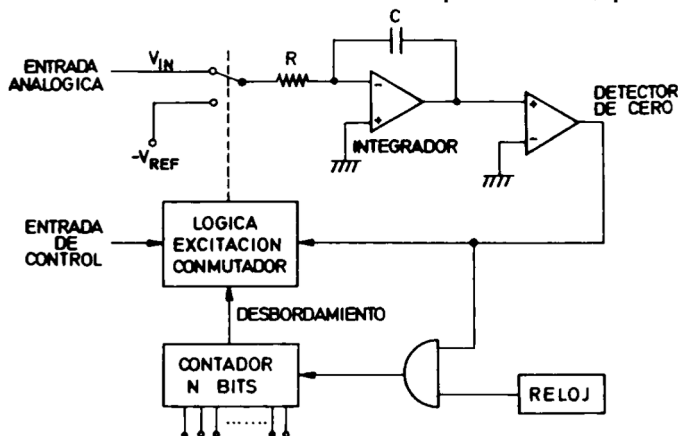
CLASES PARTICULARES, TUTORÍAS TÉCNICAS ONLINE
LLAMA O ENVÍA WHATSAPP: 689 45 44 70

ONLINE PRIVATE LESSONS FOR SCIENCE STUDENTS
CALL OR WHATSAPP: 689 45 44 70

Tipos de convertidores A/D (V)

Convertidor de doble rampa

- Se generan dos cuentas: una durante un tiempo fijo T_1 y otra a pendiente constante un tiempo T_x .
- Convertidor de buena precisión, pero lento.



CLASES PARTICULARES, TUTORÍAS TÉCNICAS ONLINE
 LLAMA O ENVÍA WHATSAPP: 689 45 44 70

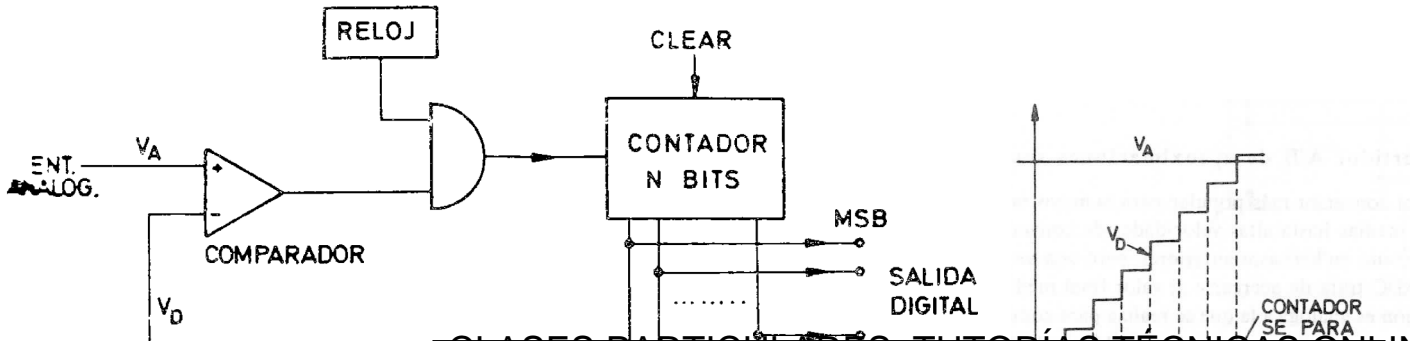
 ONLINE PRIVATE LESSONS FOR SCIENCE STUDENTS
 CALL OR WHATSAPP: 689 45 44 70

Cartagena99

Tipos de convertidores A/D (VI)

Convertidor con contadores

- Existen dos tipos:
 - Con rampa en escalera
 - De cuenta continua



Cartagena99

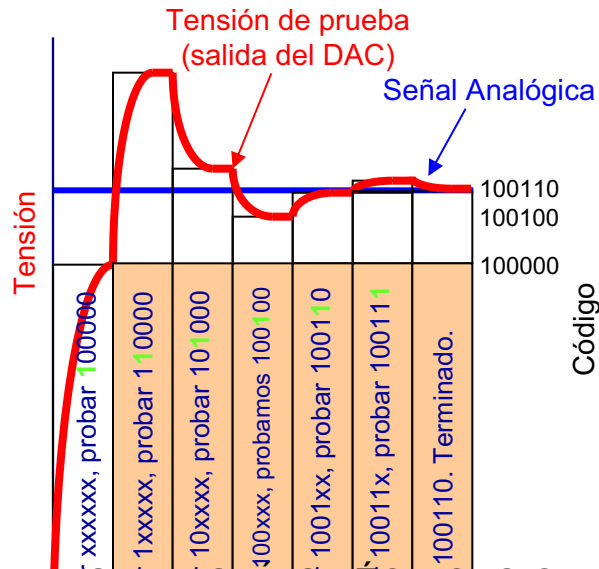
CLASES PARTICULARES, TUTORÍAS TÉCNICAS ONLINE
LLAMA O ENVÍA WHATSAPP: 689 45 44 70

ONLINE PRIVATE LESSONS FOR SCIENCE STUDENTS
CALL OR WHATSAPP: 689 45 44 70

Tipos de convertidores A/D (VII)

Convertidor de aproximaciones sucesivas: principio de funcionamiento.

- Similar a la pesada con pesos 1, 1/2, 1/4 ,.. 1/N Kg.
- Pasos:
 1. Se pone el bit más significativo a "1".
 2. Si la entrada es menor, se cambia a "0", sino se queda a "1".
 3. Se pone el siguiente bit significativo a "1".



Cartagena99

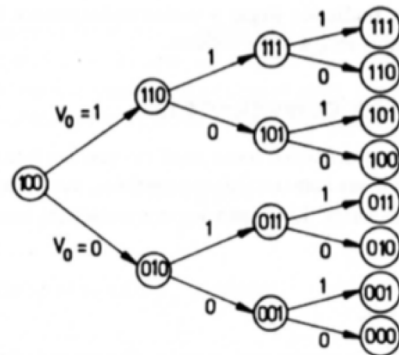
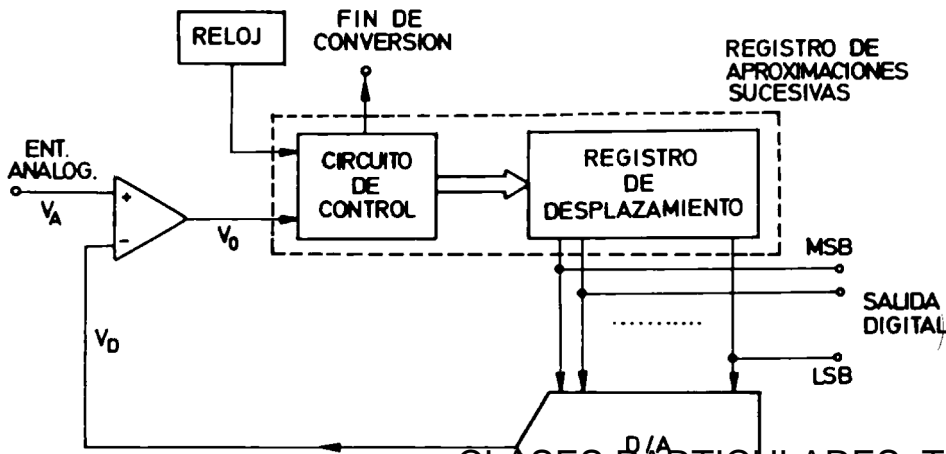
CLASES PARTICULARES, TUTORIAS TÉCNICAS ONLINE
LLAMA O ENVÍA WHATSAPP: 689 45 44 70

ONLINE PRIVATE LESSONS FOR SCIENCE STUDENTS
CALL OR WHATSAPP: 689 45 44 70

conversión

Tipos de convertidores A/D (VIII)

Convertidor de aproximaciones sucesivas: esquema de bloques



Cartagena99

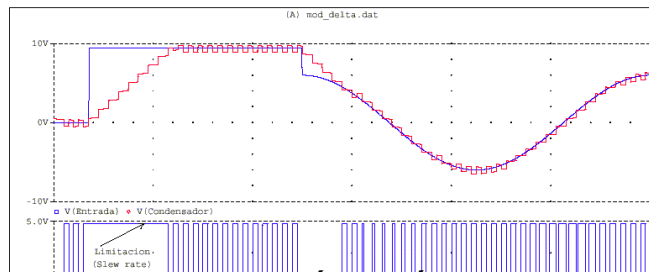
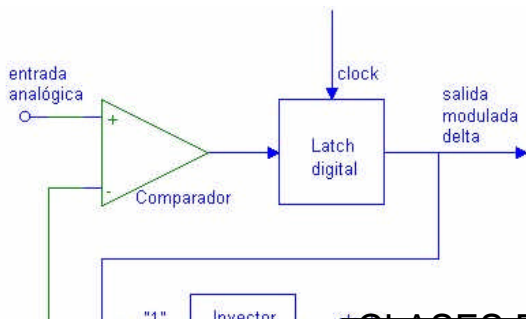
CLASES PARTICULARES, TUTORÍAS TÉCNICAS ONLINE
LLAMA O ENVÍA WHATSAPP: 689 45 44 70

ONLINE PRIVATE LESSONS FOR SCIENCE STUDENTS
CALL OR WHATSAPP: 689 45 44 70

Tipos de convertidores A/D (IX)

Convertidor sigma-delta

- Se trata de convertidores A/D de un solo bit.
- Ejemplo de modulador delta, que genera un número relativo de “1” y “0” proporcional a la pendiente de la señal de entrada.



Cartagena99

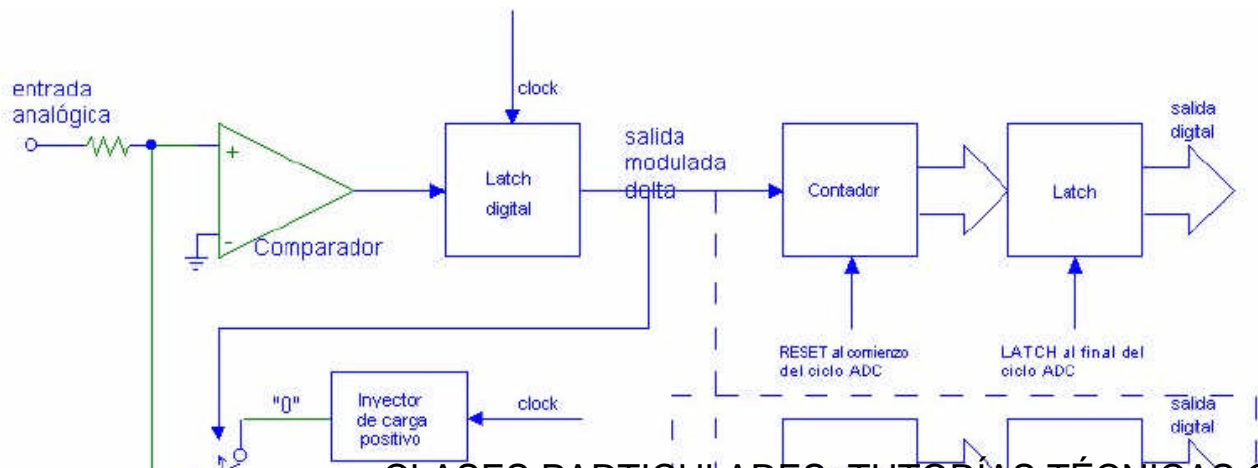
CLASES PARTICULARES, TUTORÍAS TÉCNICAS ONLINE
LLAMA O ENVÍA WHATSAPP: 689 45 44 70

ONLINE PRIVATE LESSONS FOR SCIENCE STUDENTS
CALL OR WHATSAPP: 689 45 44 70

Tipos de convertidores A/D (X)

Convertidor sigma-delta (II)

- El convertidor combina un modulador **delta** y un contador sumador **sigma**.



Cartagena99

CLASES PARTICULARES, TUTORÍAS TÉCNICAS ONLINE
LLAMA O ENVÍA WHATSAPP: 689 45 44 70

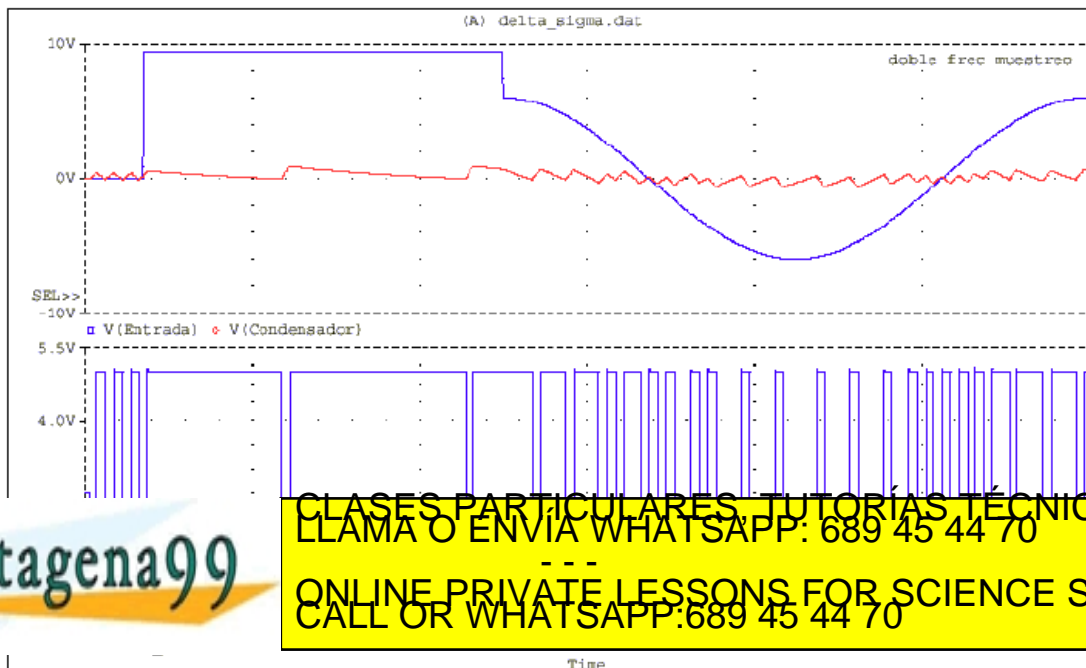
ONLINE PRIVATE LESSONS FOR SCIENCE STUDENTS
CALL OR WHATSAPP: 689 45 44 70

CONVERTIDOR DELTA-SIGMA

Tipos de convertidores A/D (XI)

Convertidor sigma-delta (III)

- Ejemplo de conversión.



Cartagena99

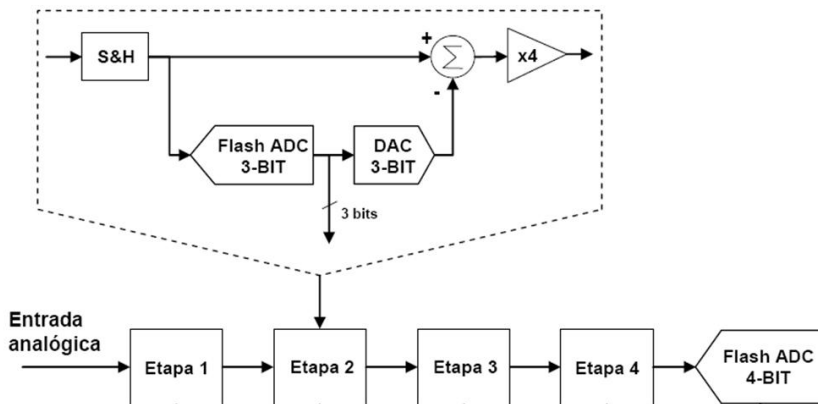
CLASES PARTICULARES, TUTORÍAS TÉCNICAS ONLINE
LLAMA O ENVÍA WHATSAPP: 689 45 44 70

ONLINE PRIVATE LESSONS FOR SCIENCE STUDENTS
CALL OR WHATSAPP: 689 45 44 70

Tipos de convertidores A/D (XII)

Convertidor pipeline

- Son convertidores tipo flash trabajando en paralelo, cada uno con un número reducido de bits. En el ejemplo, son 3 bits.



Cartagena99

CLASES PARTICULARES, TUTORÍAS TÉCNICAS ONLINE
LLAMA O ENVÍA WHATSAPP: 689 45 44 70

ONLINE PRIVATE LESSONS FOR SCIENCE STUDENTS
CALL OR WHATSAPP: 689 45 44 70

Especificaciones de los ADC

- Resolución
 - Linealidad
 - Precisión
- } Similar a los DAC
- Tiempo de conversión
 - Error de cuantificación

Cartagena99

CLASES PARTICULARES, TUTORÍAS TÉCNICAS ONLINE
LLAMA O ENVÍA WHATSAPP: 689 45 44 70

ONLINE PRIVATE LESSONS FOR SCIENCE STUDENTS
CALL OR WHATSAPP: 689 45 44 70

Cuestiones acerca del muestreo de las señales

- Criterio de Nyquist
 - $F_{\text{muestreo}} \geq 2 * F_{\text{max}}$ de la señal
 - Componentes con frecuencia superior a $\frac{1}{2} F_{\text{muestreo}}$ son reflejados (*aliased*) distorsionando la señal
 - Necesitamos un filtro paso bajo para asegurar que no haya componentes superiores a $\frac{1}{2} F_{\text{muestreo}}$
- Aplicación práctica del criterio de Nyquist
 - El teorema asume que tenemos un filtro perfecto (caída abrupta)
 - Los filtros reales no son así; los económicos tienen caídas leves (un filtro de primer orden: 20 dB/década)

Cartagena99

CLASES PARTICULARES, TUTORÍAS TÉCNICAS ONLINE
LLAMA O ENVÍA WHATSAPP: 689 45 44 70

ONLINE PRIVATE LESSONS FOR SCIENCE STUDENTS
CALL OR WHATSAPP: 689 45 44 70

Entradas

- Diferencial
 - Usa dos canales, y calcula la diferencia entre ambos
 - Alta inmunidad al ruido
 - Algunos circuitos de medida son de naturaleza diferencial (Puente de Wheatstone)
- Multiplexado
 - Normalmente se comparte un ADC entre múltiples entradas
 - Se necesita seleccionar la entrada, y dejar un tiempo de establecimiento antes de muestrear

Cartagena99

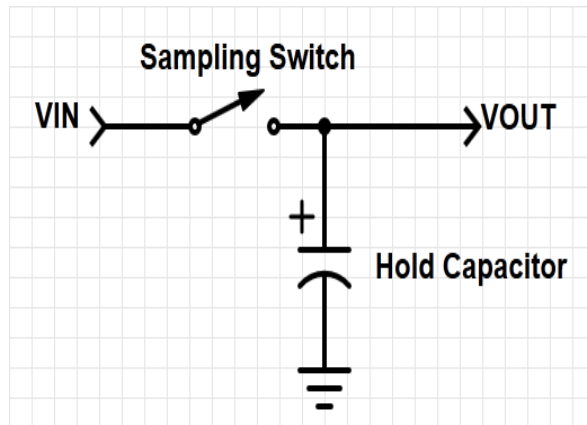
CLASES PARTICULARES, TUTORÍAS TÉCNICAS ONLINE
LLAMA O ENVÍA WHATSAPP: 689 45 44 70

ONLINE PRIVATE LESSONS FOR SCIENCE STUDENTS
CALL OR WHATSAPP:689 45 44 70

– Proteger las entradas del CAD con “clamping diodes”

Muestreo y retención

- Algunos conversores A/D requieren que la señal de entrada se mantenga constante durante la conversión, (ej. los de aproximaciones sucesivas)
- En otros casos, capturar el valor pico o muestrear un punto específico requiere un dispositivo de muestreo.
- Esta función la realiza el circuito de Muestreo y Retención (sample and hold



Cartagena99

CLASES PARTICULARES, TUTORÍAS TÉCNICAS ONLINE
LLAMA O ENVÍA WHATSAPP: 689 45 44 70
ONLINE PRIVATE LESSONS FOR SCIENCE STUDENTS
CALL OR WHATSAPP: 689 45 44 70



Características del ADC en STM32.

- Tipo de convertidor
 - De aproximaciones sucesivas (tres por chip)
- Formato de entrada
 - Unipolar (Tensiones comprendidas entre 0 V y $V_{ref}=3,6$ V)
- Formato de salida
 - Binario natural
 - Bipolar
- Resolución
 - 12 Bits

Cartagena99

CLASES PARTICULARES, TUTORÍAS TÉCNICAS ONLINE
LLAMA O ENVÍA WHATSAPP: 689 45 44 70

ONLINE PRIVATE LESSONS FOR SCIENCE STUDENTS
CALL OR WHATSAPP:689 45 44 70

Forward Transfer Function Equation

¿Qué código “n” usará el ADC para representar V_{in} ?

General Equation

n = converted code

V_{in} = sampled input voltage

V_{+ref} = upper voltage reference

V_{-ref} = lower voltage reference

N = number of bits of resolution in ADC

Simplification with $V_{-ref} = 0 V$

$$n = \left\lfloor \frac{V_{in}}{V_{+ref}} 2^N + 1/2 \right\rfloor$$

$$n = \left\lfloor \frac{3.3V}{5V} 2^{10} + 1/2 \right\rfloor = 388$$

$$n = \left\lfloor \frac{V_{in} - V_{-ref}}{V_{+ref} - V_{-ref}} 2^N + 1/2 \right\rfloor$$

Cartagena99

CLASES PARTICULARES, TUTORÍAS TÉCNICAS ONLINE
LLAMA O ENVÍA WHATSAPP: 689 45 44 70

ONLINE PRIVATE LESSONS FOR SCIENCE STUDENTS
CALL OR WHATSAPP: 689 45 44 70

Inverse Transfer Function

¿Qué rango de voltajes V_{in_min} a V_{in_max} representa el código “n”?

General Equation

n = converted code

V_{in_min} = minimum input voltage for code n

V_{in_max} = maximum input voltage for code n

V_{+ref} = upper voltage reference

V_{-ref} = lower voltage reference

N = number of bits of resolution in ADC

Simplification with $V_{-ref} = 0$ V

$$V_{in_min} = \frac{n - \frac{1}{2}}{2^N} (V_{+ref})$$

$$V_{in_max} = \frac{n + \frac{1}{2}}{2^N} (V_{+ref})$$

$$V_{in_min} = \frac{n - \frac{1}{2}}{2^N} (V_{+ref} - V_{-ref}) + V_{-ref}$$

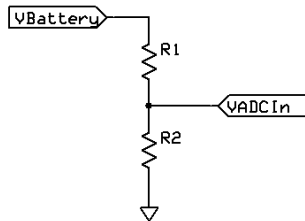
Cartagena99

CLASES PARTICULARES, TUTORÍAS TÉCNICAS ONLINE
LLAMA O ENVÍA WHATSAPP: 689 45 44 70

ONLINE PRIVATE LESSONS FOR SCIENCE STUDENTS
CALL OR WHATSAPP: 689 45 44 70

Ejemplo: Lectura de la tensión en una pila botón

- El conversor analógico-digital-(ADC) puede usarse para leer el valor de tensión de una pila de 3 V.
- OJO: poner en la entrada del ADC una tensión mayor que $VDD+0.3$ V puede dañarlo.
- Un divisor resistivo convenientemente calculado permite eliminar el riesgo .



Cartagena99

CLASES PARTICULARES, TUTORÍAS TÉCNICAS ONLINE
LLAMA O ENVÍA WHATSAPP: 689 45 44 70

ONLINE PRIVATE LESSONS FOR SCIENCE STUDENTS
CALL OR WHATSAPP:689 45 44 70

1.5 V

Ejemplo ADC: Código.

```
#include <platform.h>
#include <adc.h>

#define R1 (1e6)
#define R2 (1e6)
#define SCALE_FACTOR ((R1+R2)/(R2))
#define VREF (3.3)

int main(void) {
    adc_init();

    while(1) {
        volatile float vbat;
        volatile int res = adc_read();

        // Scale the adc result to a voltage.
        vbat = (float)res * SCALE_FACTOR * VREF / ADC_MASK;
```

Cartagena99

CLASES PARTICULARES, TUTORÍAS TÉCNICAS ONLINE
LLAMA O ENVÍA WHATSAPP: 689 45 44 70

ONLINE PRIVATE LESSONS FOR SCIENCE STUDENTS
CALL OR WHATSAPP:689 45 44 70



Cartagena99

CLASES PARTICULARES, TUTORÍAS TÉCNICAS ONLINE
LLAMA O ENVÍA WHATSAPP: 689 45 44 70

ONLINE PRIVATE LESSONS FOR SCIENCE STUDENTS
CALL OR WHATSAPP: 689 45 44 70